

為台灣客戶專心打造

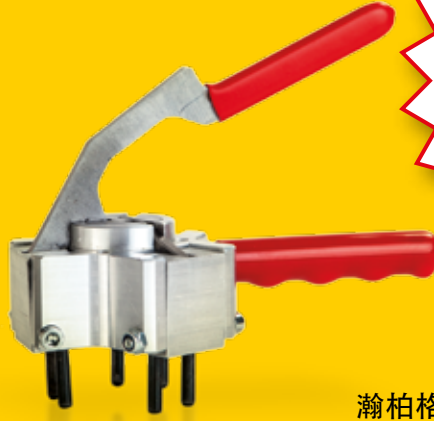
# V-Line 卡盤



無與倫比的性價比

# 驚爆價!

## 只為您擁有一套瀚柏格標準夾具系統



**V-Line starter package [size 52]:**

1 x V-Line chuck  
1 x changing fixture  
1 x clamping head

瀚柏格對價格及時效有決定權

## 傳統筒夾類夾具革命性突破

基於傳統筒夾原理，瀚柏格獨創了的夾頭類夾具並形成系統化。相比傳統筒夾和三爪卡盤，瀚柏格夾頭類夾具，可工件夾持部位完全包圍，避免極小工件形變是它的關鍵性優勢之一。

使工件穩定定位。經測試，其擁有非凡的剛性，從而實現大切深，高進給，高速切削。這一切，成就了一款無與倫比的經濟型夾具—V-Line卡盤。

V-Line卡盤的另一大優勢在於，後拉式夾緊可以



### 主要優點

- 幾秒完成夾持直徑更換，無需調整
- 相比三爪和傳統筒夾類卡盤，全包圍夾持工件表面
- 夾持力不會因離心力改變
- 相比三爪本體重量更輕

套筒更換10秒內完成



套筒安裝到夾具

取出套筒

取出套筒後

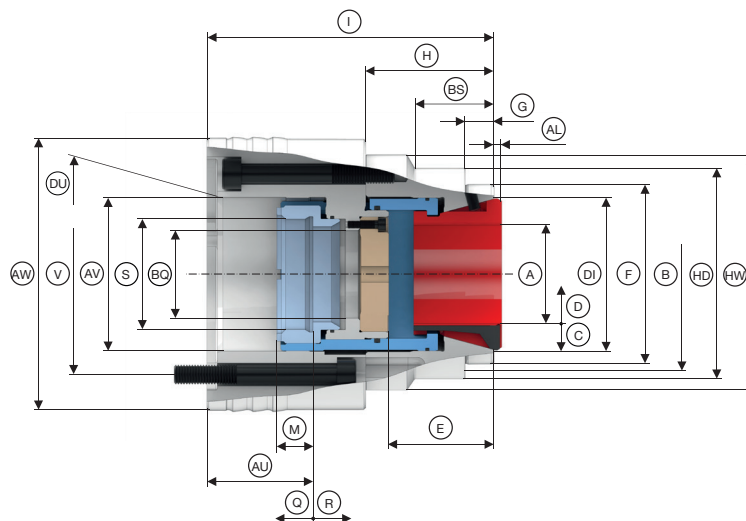
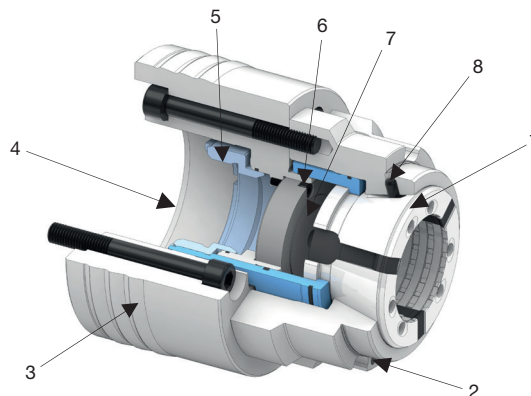
更換套筒

完成安裝

# V-Line 後拉式 size 52. 技術數據

## V-Line Combi pull-back in detail

- 1 帶後拉和硬化鋼段的硫化夾頭
- 2 正面安裝螺紋
- 3 主軸法蘭
- 4 拆除底端擋板後的卡盤通道
- 5 拉管連接的安裝螺紋
- 6 底座止動螺釘
- 7 帶回拉效果的直立底座止動器，包括用於特定工件止動器的中央安裝螺紋
- 8 夾頭的扭轉安全鎖






Size	52		
Variant	Combi pull-back	Combi pull-back	
Spindle nose	DU	A2-5	A2-6
同心度 [mm]		0,01	0,01
最大值 徑向夾緊力 [kN]		75	75
最大值 拉管軸向力 [kN]		40	40
最高轉速 max. [1/min.]		7000	7000
夾持範圍 [mm]	A	4-52	4-52
釋放行程 in Ø [mm]	C	0,6	0,6
預留行程 Ø [mm]	D	1	1
範圍/推薦工件公差 [mm]		± 0,5	± 0,5
止擋深度 [mm]	E	55	55
Ø 通孔徑 [mm]	BQ	46	46
末端止動螺紋尺寸 [M]	BG	10	10
位置前端停止	F	Ø 94	Ø 94
Outer Ø 2 [mm]	HD	111	117
Outer Ø 3 [mm]	HW	125	137
螺絲孔圓端擋塊	B	Ø 101 [3xM6]	Ø 101 [3xM6]
定心長度 [mm]	G	15	15
Length 2 [mm]	BS	40	38
Length [mm]	H	67	67
總長度 [mm]	I	150	150
內部連接螺紋	S	M60x2	M85x2
Inner Ø [mm]	AV	80,5	104,5
螺紋深度 [mm]	M	19	19
夾緊位置 [mm]	AU	55,5	55,5
預留行程軸向 [mm]	Q	2	2
釋放行程軸向 [mm]	R	2,5	2,5
夾頭鋸齒形	AM	SK52BZI	SK52BZI
夾頭突出長度 鋸齒形 [mm]	AL	4	4
夾頭平滑	AO	SK52BZIG	SK52BZIG
夾頭突出長度平滑 [mm]	AN	4	4
頭部 Ø [mm]	DI	80	80
螺絲孔圓端擋塊	V	Ø 104,8 [6xM10]	Ø 133,4 [6xM12]
外部 Ø [mm]	AW	142,5	175
重量 [kg]		9,3	14,1
Order no.		10894/0001	10894/0002

### Scope of delivery

- Chuck without base end-stop

## 孔的設計. 標準版本

<p>光滑</p>  <p>幾乎沒有夾緊痕跡的夾緊 應用示例：夾緊先前加工的輪廓</p>	<p>徑向和軸向凹槽</p>  <p>帶有夾緊標記的強力夾緊 應用示例：原材料夾緊</p>	<p>徑向槽</p>  <p>帶有夾緊標記的強力夾緊 應用示例：原材料夾緊</p>
---	--	--

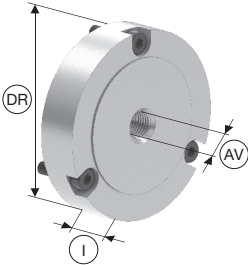
## Clamping head BZI. 用於原材料夾持

Size	Total length [mm]	Profile	Increments [mm]	Type of serration	Clamping range [mm]	Order no.
52	46	●	0,5	Smooth	3,0 - 7,5	sk52bzir3,0-7,5
				Radial grooves	8,0 - 10,5	sk52bzir8,0-10,5
				Radial and axial grooves	11 - 52	sk52bzir11,0-52,0
		■	1	Radial grooves	8 - 36	sk52bziv8,0-36,0
				Smooth	7	sk52bzis7,0
				Radial grooves	8 - 45	sk52bzis8,0-45,0

## Clamping head BZIG. 用於成品材料的夾持

Size	Total length [mm]	Profile	Increments [mm]	Type of serration	Clamping range [mm]	Order no.
52	46	●	0,5	Smooth	3 - 52	sk52bzigr3,0-52,0

## 止檔器

Size	Figure	Outer Ø [mm] DR	Total length [mm] I	Inner Ø [mm] AV	Order no.
52		60	15	M10	10905/0001

## 手動拆卸器

Variant	Figure	Size	Suitable for	Weight [kg]	Order no.
Manual		52	RD	1	mqv52